

## Información para la NOM o Norma Oficial Mexicana (Solo para México)

La siguiente información afecta a los dispositivos descritos en este documento de acuerdo a los requisitos de la Normativa Oficial Mexicana (NOM):

### Importador:

Dell México S.A. de C.V.

Paseo de la Reforma 2620 – Piso 11\*

Col. Lomas Altas

11950 México, D.F.

Número de modelo normativa: P28F

Voltaje de entrada: 100 – 240 V CA

Intensidad de entrada (máxima): 1,50 A/1,60 A/1,70 A/2,50 A

Frecuencia de entrada: 50 Hz – 60 Hz

Intensidad de salida: 3,34 A/4,62 A

Tensión nominal de salida: 19,50 VCC

Para más detalle, lea la información de seguridad que se envía con el equipo. Para obtener información adicional sobre prácticas recomendadas de seguridad, visite [dell.com/regulatory\\_compliance](http://dell.com/regulatory_compliance).

### © 2013 Dell Inc.

Dell™, the DELL logo, and Inspiron™ are trademarks of Dell Inc. Windows® is a registered trademark of Microsoft Corporation in the United States and/or other countries.

Regulatory model: P28F | Type: P28F003

Computer model: Inspiron 5537

### © 2013 Dell Inc.

Dell™, het DELL-Logo en Inspiron™ zijn handelsmerken van Dell Inc. Windows® is een gedeponeerd handelsmerk van Microsoft Corporation in de Verenigde Staten en/of andere landen.

Wettelijk modelnummer: P28F | Type: P28F003

Computermodel: Inspiron 5537

### © 2013 Dell Inc.

Dell™, le logo DELL et Inspiron™ sont des marques de Dell Inc. Windows® est une marque déposée de Microsoft Corporation aux États-Unis et/ou dans d'autres pays.

Modèle réglementaire : P28F | Type : P28F003

Modèle de l'ordinateur : Inspiron 5537

### © 2013 Dell Inc.

Dell™, o logotipo DELL e Inspiron™ são marcas comerciais da Dell Inc. Windows® é marca comercial ou marca comercial registrada da Microsoft Corporation nos EUA e/ou em outros países.

Modelo normativo: P28F | Tipo: P28F003

Modelo do computador: Inspiron 5537

### © 2013 Dell Inc.

Dell™, el logotipo de DELL e Inspiron™ son marcas comerciales de Dell Inc. Windows® es una marca comercial o una marca comercial registrada de Microsoft Corporation en Estados Unidos y otros países.

Modelo normativo: P28F | Tipo: P28F003

Modelo de equipo: Inspiron 5537

## More Information

To learn about the features and advanced options available on your computer, click **Start**→ **All Programs**→ **Dell Help Documentation** or go to [dell.com/support](http://dell.com/support).

To contact Dell for sales, technical support, or customer service issues, go to [dell.com/ContactDell](http://dell.com/ContactDell). Customers in the United States can call 800 WWW DELL (800 999 3355).

## Meer informatie

Klik op **Start**→ **Alle programma's**→ **Dell Help documentatie** of ga naar [dell.com/support](http://dell.com/support) voor meer informatie over de functies en geavanceerde opties op uw computer.

Als u contact wilt opnemen met Dell voor informatie over verkoop, technische ondersteuning of problemen voor de klantenservice, dan gaat u naar [dell.com/ContactDell](http://dell.com/ContactDell). Klanten in de Verenigde Staten kunnen 800 WWW DELL (800 999 3355) bellen.

## En savoir plus

Pour découvrir les fonctionnalités et les options avancées de votre ordinateur, cliquez sur **Démarrer**→ **Tous les programmes**→ **Aide Dell Documentation** ou allez sur [dell.com/support](http://dell.com/support).

Afin de prendre contact avec Dell pour des questions d'ordre commercial, de support technique ou de service après-vente, allez sur [dell.com/ContactDell](http://dell.com/ContactDell). Aux États-Unis, les clients peuvent appeler le 800 WWW DELL (800 999 3355).

## Mais informações

Para informar-se sobre os recursos e as opções avançadas disponíveis em seu computador, clique em **Iniciar**→ **Todos os programas**→ **Documentação de ajuda da Dell** ou vá para [dell.com/support](http://dell.com/support).

Para entrar em contato com a Dell sobre questões relacionadas a vendas, suporte técnico ou atendimento ao cliente, vá para [dell.com/ContactDell](http://dell.com/ContactDell). Clientes nos EUA podem ligar para 800 WWW DELL (800 999 3355).

## Más Información

Para obtener información sobre las funciones y opciones avanzadas disponibles en su equipo, haga clic en **Iniciar**→ **Todos los programas**→ **Documentación de ayuda de Dell** o visite [dell.com/support](http://dell.com/support).

Para ponerse en contacto con Dell por problemas de ventas, soporte técnico o del servicio de atención al cliente, vaya a [dell.com/ContactDell](http://dell.com/ContactDell). Los clientes que se encuentran en Estados Unidos pueden llamar al 800 WWW DELL (800 999 3355).



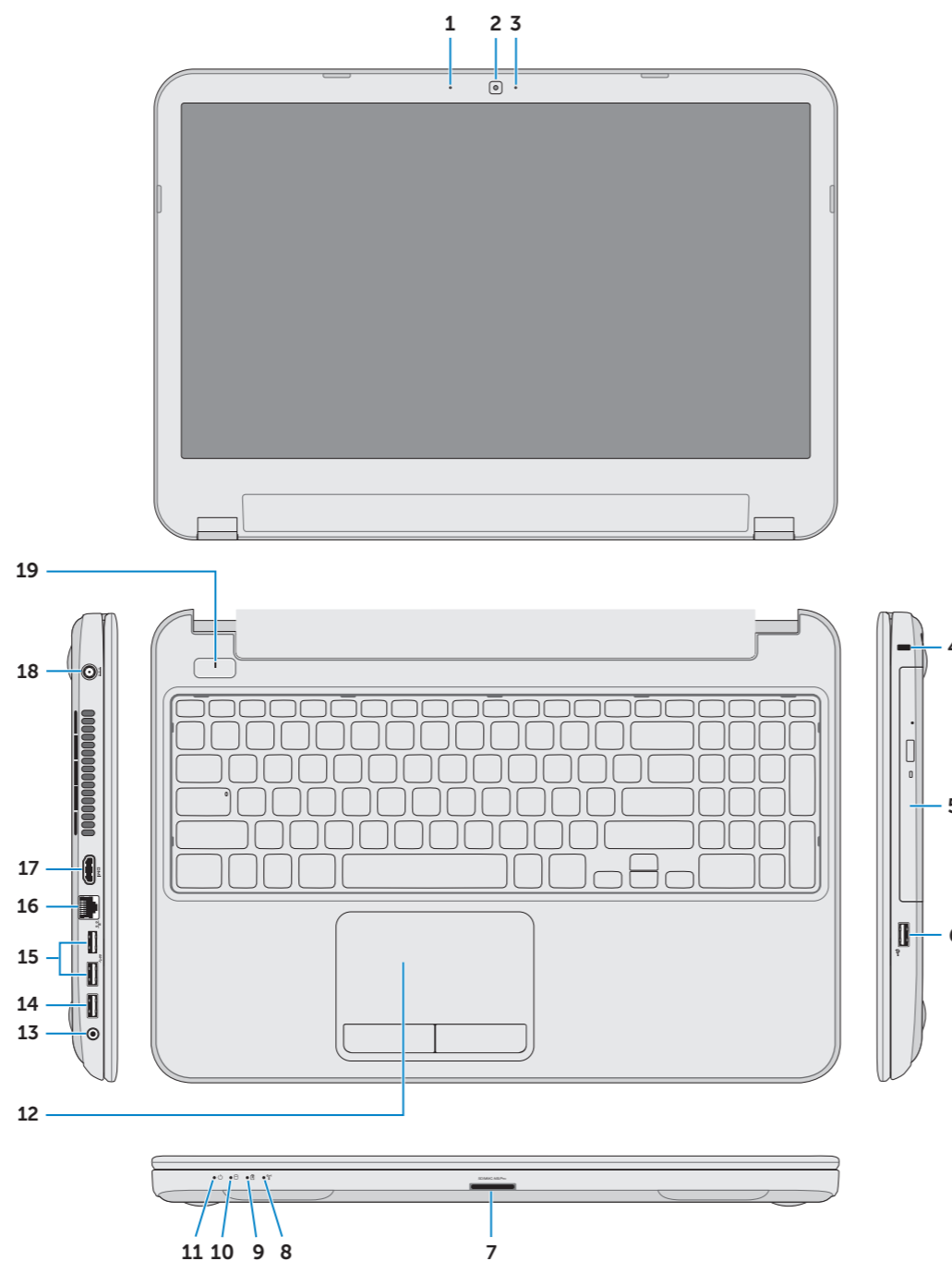
Printed in China

2013-03

## Computer Features

Functies van de computer | Caractéristiques de l'ordinateur

Recursos do computador | Características del equipo



- |  |                               |                         |
|--|-------------------------------|-------------------------|
| 1. Digital microphone                        | 9. Battery-status light       | 16. Network (RJ45) port |
| 2. Camera                                    | 10. Hard-drive activity light | 17. HDMI port           |
| 3. Camera-status light                       | 11. Power-status light        | 18. Power-adaptor port  |
| 4. Security-cable slot                       | 12. Touchpad                  | 19. Power button        |
| 5. Headphone/Microphone combo (headset) port |                               |                         |
| 6. USB 2.0 port                              |                               |                         |
| 7. 8-in-1 media-card reader                  |                               |                         |
| 8. Wireless-status light                     |                               |                         |

- |                                   |                                    |                        |
|-----------------------------------|------------------------------------|------------------------|
| 1. Digitale microfoon             | 9. Statuslampje batterij           | 16. Netwerkpoot (RJ45) |
| 2. Camera                         | 10. Activiteitslampje vaste schijf | 17. HDMI-poort         |
| 3. Statuslampje camera            | 11. Lampje energiestatus           | 18. Netadapterpoort    |
| 4. Sleuf voor beveiligingskabel   | 12. Touchpad                       | 19. Aan-uitknop        |
| 5. Optisch station                |                                    |                        |
| 6. USB 2.0-poort                  |                                    |                        |
| 7. 8-in-1 mediakaartlezer         |                                    |                        |
| 8. Statuslampje draadloos netwerk |                                    |                        |

- |                                    |  |                                  |
|------------------------------------|--|----------------------------------|
| 1. Microphone numérique            | 8. Voyant d'état du sans fil                       | 15. Ports USB 3.0 (2)            |
| 2. appareil photo                  | 9. Voyant d'état de la batterie                    | 16. Port réseau (RJ45)           |
| 3. Voyant d'état de la caméra      | 10. Voyant d'activité du disque dur                | 17. Port HDMI                    |
| 4. Fente pour câble de sécurité    | 11. Voyant d'état de l'alimentation                | 18. Port de l'adaptateur secteur |
| 5. Lecteur optique                 | 12. Pavé tactile                                   | 19. Bouton d'alimentation        |
| 6. Port USB 2.0                    |  |                                  |
| 7. Lecteur de carte mémoire 8-en-1 |  |                                  |
|                                    | 13. Port de combiné casque/microphone (oreillette) |                                  |
|                                    | 14. Port USB 2.0                                   |                                  |

- |                                     |   |                                   |
|-------------------------------------|---|-----------------------------------|
| 1. Microfone digital                | 9. Luz de status da bateria                       | 16. Porta de rede (RJ45)          |
| 2. Câmera                           | 10. Luz de atividade do disco rígido              | 17. Porta HDMI                    |
| 3. Luz de status da câmera          | 11. Luz de status de energia                      | 18. Porta do adaptador de energia |
| 4. Encaixe do cabo de segurança     | 12. Touch pad                                     | 19. Botão liga/desliga            |
| 5. Unidade ótica                    |   |                                   |
| 6. Porta USB 2.0                    |   |                                   |
| 7. Leitor de cartão de mídia 8-em-1 |   |                                   |
| 8. Luz de status da rede sem fio    |   |                                   |
|                                     | 13. Porta combinada para fone de ouvido/microfone |                                   |
|                                     | 14. Porta USB 2.0                                 |                                   |
|                                     | 15. Portas USB 3.0 (2)                            |                                   |

- |   |   |   |
|---|---|---|
| 1. Micrófono digital                    | 8. Indicador del estado de la conexión inalámbrica              | 13. Combinación de puerto para audífono/micrófono |
| 2. Cámara                               | 9. Indicador luminoso del estado de la batería                  | 14. Puerto USB 2.0                                |
| 3. Indicador del estado de la cámara    | 10. Indicador luminoso de actividad de la unidad del disco duro | 15. Puertos USB 3.0 (2)                           |
| 4. Ranura del cable de seguridad        | 11. Indicador luminoso de estado de la alimentación             | 16. Puerto de red (RJ45)                          |
| 5. Unidad óptica                        | 12. Superficie táctil   | 17. Puerto HDMI                                   |
| 6. Puerto USB 2.0                       |   | 18. Puerto de adaptador de alimentación           |
| 7. Lector de tarjetas multimedia 8 en 1 |   | 19. Botón de encendido                            |

# inspiron

## 15R

## Quick Start Guide

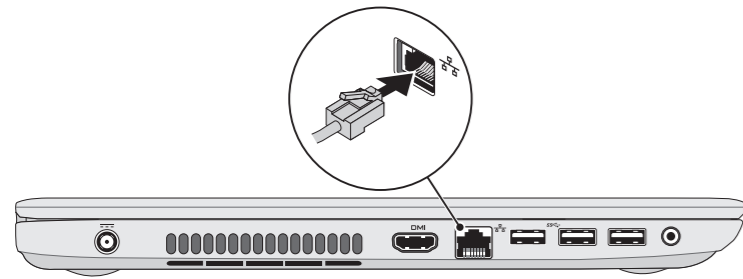
Snelstartgids | Guide d'information rapide

Guia de Início Rápido | Guía de inicio rápido



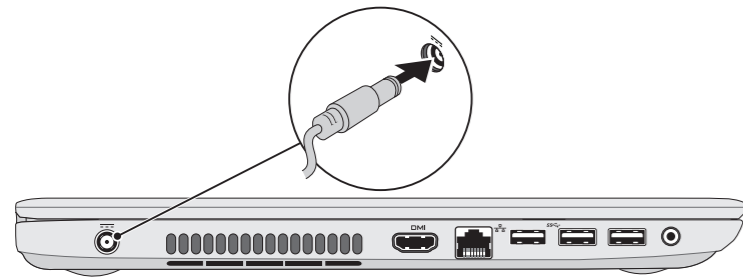
## 1 Connect the network cable (optional)

Sluit de netwerkkabel aan (optioneel) | Connectez le câble réseau (en option)  
Conecte o cabo da rede (opcional) | Conecte el cable de red (opcional)



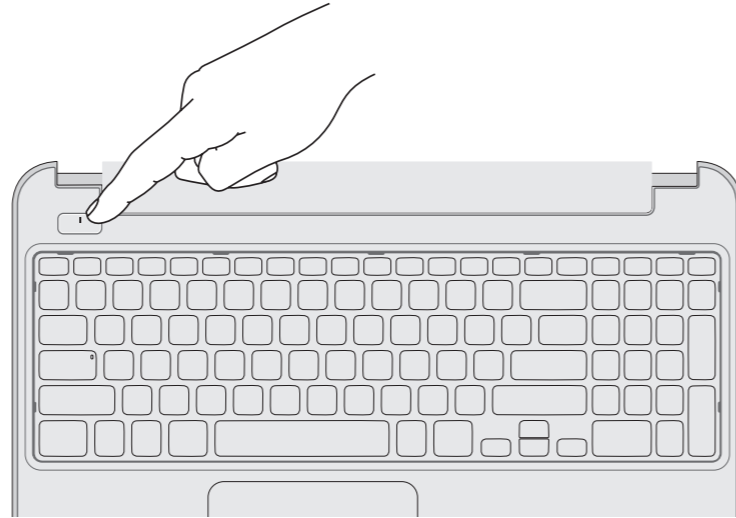
## 2 Connect the power adapter

Sluit de netadapter aan | Branchez l'adaptateur secteur  
Conecte o adaptador de energia | Conecte el adaptador de corriente



## 3 Press the power button

Druk op de aan-uitknop | Appuyez sur le bouton d'alimentation  
Pressione o botão liga/desliga | Presione el botón de encendido



## 4 Complete Windows setup

Voltooi de Windows-installatie | Configurez Windows  
Conclua a configuração do Windows | Complete la instalación de Windows



### Record your Windows password here

**NOTE:** Do not use the @ symbol in your password

Noteer hier uw Windows-wachtwoord  
N.B.: gebruik geen @-symbolen in uw wachtwoord  
Notez ici votre mot de passe Windows  
**REMARQUE :** N'utilisez pas d'arobase (@) dans votre mot de passe  
Registre a sua senha do Windows aqui  
**NOTA:** Não use o símbolo @ em sua senha  
Registre aquí su contraseña de Windows  
**NOTA:** No utilice el símbolo @ en su contraseña

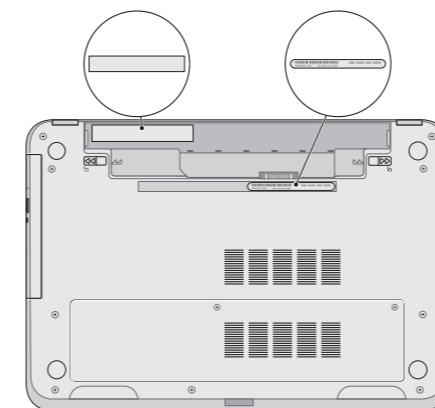
## 5 Check wireless status

Controleer de status van het draadloos netwerk | Vérifiez le statut du sans fil  
Verifique o status da rede sem fio | Compruebe el estado de la conexión inalámbrica



## Service tag/regulatory labels

Serviceplaatje/labels met voorschriften | Numéro de service/Étiquettes de conformité aux normes  
Etiqueta de serviço/Etiquetas de normalização | Etiqueta de servicio/Etiqueta de regulación



### Record your service tag here

Noteer hier uw serviceplaatje  
Notez ici votre numéro de service  
Registre a etiqueta de serviço aqui  
Registre aquí su etiqueta de servicio

## Function Keys

Funcfietoetsen | Touches de fonction | Teclas de função | Teclas de funciones

	Switch to external display	Naar extern beeldscherm schakelen Bascule vers moniteur externe Alternar para monitor externo Cambiar a la pantalla externa
	Turn off/on wireless	Draadloos in-/uitschakelen Activation/désactivation du sans fil Ligar/desligar a rede sem fio Activar/desactivar la función inalámbrica
	Enable/disable touchpad	Touchpad in-/uitschakelen Activation/désactivation du pavé tactile Habilitar/desabilitar o touch pad Activar/desactivar la superficie táctil
	Decrease brightness	Helderheid verminderen   Diminue la luminosité Reduzir o brilho   Diminuir brillo
	Increase brightness	Helderheid vermeerderen   Augmente la luminosité Aumentar o brilho   Aumentar brillo
	Play previous track or chapter	Vorig nummer of hoofdstuk afspelen Lit le morceau ou le chapitre précédent Tocar a faixa ou o capítulo anterior Reproducir la pista o el capítulo anterior
	Play/Pause	Afspelen/Pauzeren   Lire/Pause Tocar/pausar   Reproducir/Pausar
	Play next track or chapter	Volgend nummer of hoofdstuk afspelen Lit le morceau ou le chapitre suivants Tocar a faixa ou capítulo seguinte Reproducir la pista o el capítulo siguiente
	Decrease volume level	Volume verlagen   Diminue le volume sonore Reduzir o nível do volume   Reducir el nivel del volumen
	Increase volume level	Volume verhogen Augmente le volume sonore Aumentar o nível do volume Aumentar el nivel del volumen
	Mute audio	Geluid dempen   Couper le son Sem áudio   Silenciar el audio